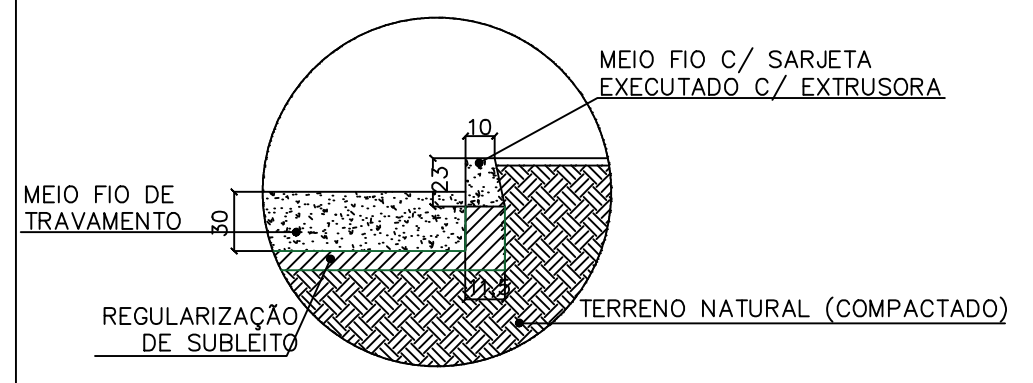


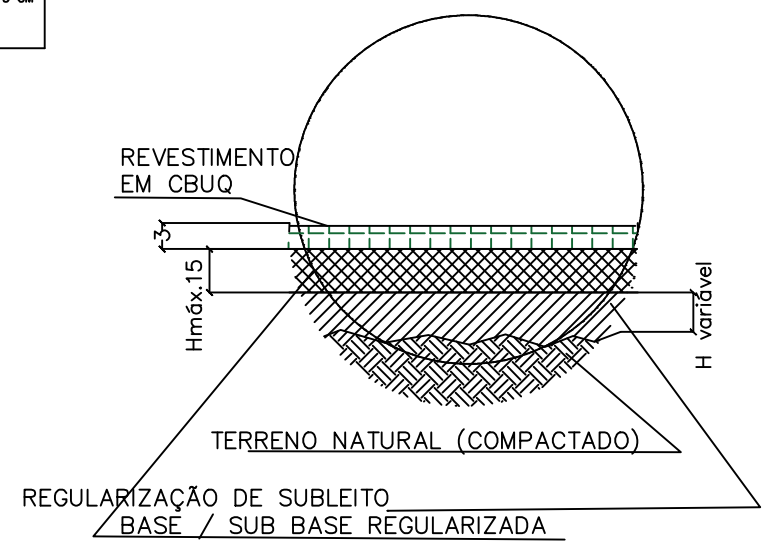
LEGENDA:

	TERRENO NATURAL
	REGULARIZAÇÃO DE SUBLEITO
	BASE H=15cm
	REVESTIMENTO EM CBUQ ESP. 3 CM

DETALHE 01
DETALHE DE SARJETA



DETALHE 03
DETALHE MEIO FIO DE TRAVAMENTO



DETALHE 02
CAMADAS DA PAVIMENTAÇÃO

PROJETO PAVIMENTAÇÃO			
LOCAL: RUAS UM E DOIS DA COMUNIDADE DE PINDIBA DO ARROS			
PROPRIETÁRIO	PREFEITURA MUNICIPAL DE PATIS CNPJ: 01612478/0001-35		ÁREAS PAVIMENTOS: -----2.300,00 M²
RESPONSÁVEL TÉCNICO:	GERALDO AUGUSTO FERREIRA DA SILVA CREA-MG: MG-168291/D	PROJETO GEOMÉTRICO SEÇÃO TIPO LEVANTAMENTO TOPOGRÁFICO PLANTA CALÇADA DETALHES	
Área Terreno: 5.000 M²	ESCALA INDICADAS	DATA: AGOSTO/2020	FOLHA: 03 / 03