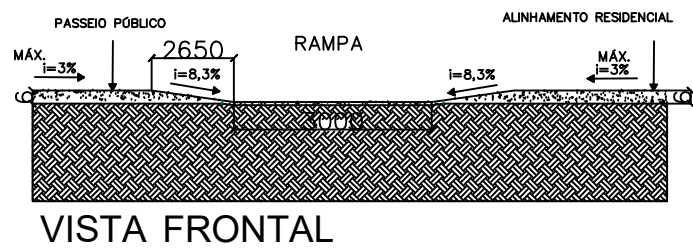


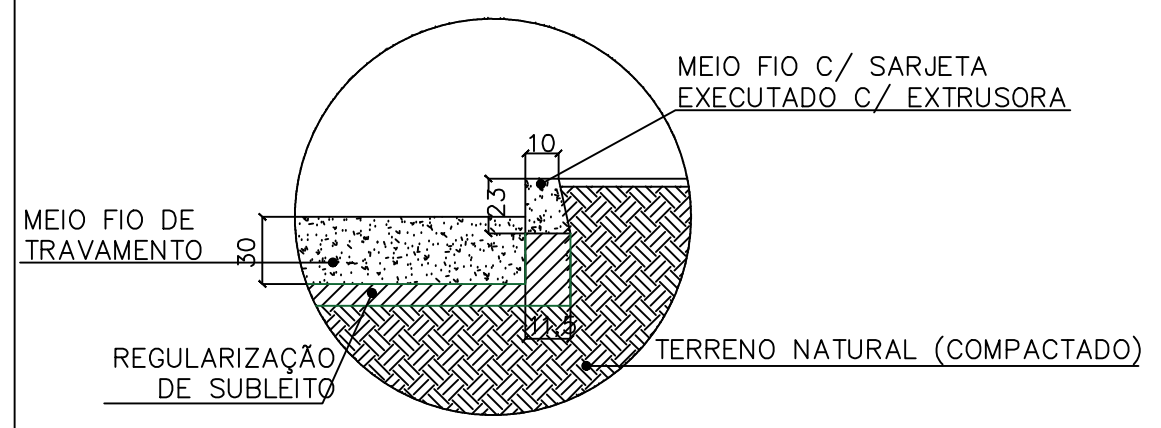
DETALHE 01
DETALHE DE SARJETA



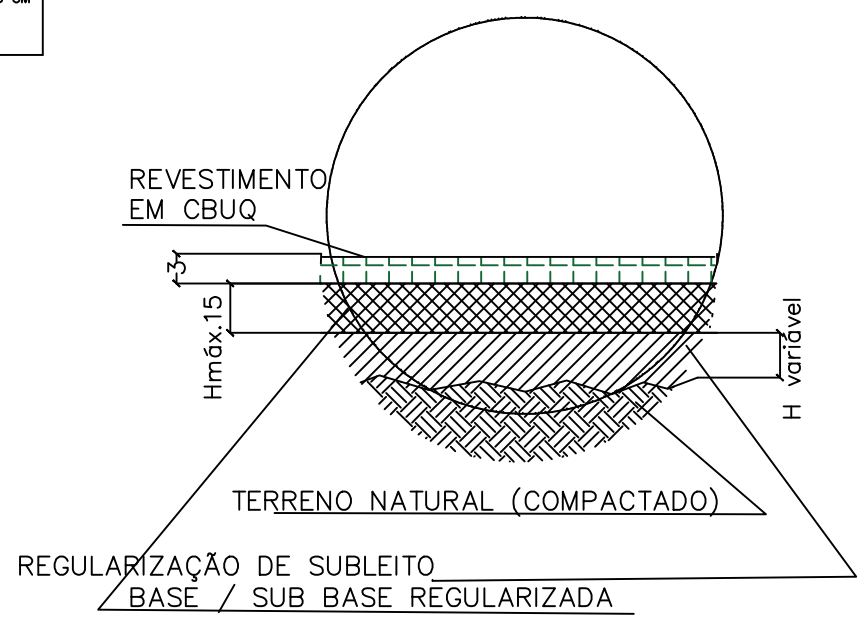
VISTA FRONTAL

LEGENDA:

	TERRENO NATURAL
	REGULARIZAÇÃO DE SUBLEITO
	BASE H=15cm
	REVESTIMENTO EM CBUQ ESP. 3 CM



DETALHE 03
DETALHE MEIO FIO DE TRAVAMENTO



DETALHE 02
CAMADAS DA PAVIMENTAÇÃO

PROJETO PAVIMENTAÇÃO			
LOCAL: TRECHO COMPRENDIDO ENTRE COMUNIDADE DE BURITIZINHO E COMUNIDADE DE CASA NOVA			
PROPRIETÁRIO PREFEITURA MUNICIPAL DE PATIS CNPJ: 01612478/0001-35	ÁREAS PAVIMENTOS: -----5.100,00 m ²		
RESPONSÁVEL TÉCNICO: GERALDO AUGUSTO FERREIRA DA SILVA CREA-MG: MG -188291/D	CONTIEM: PROJETO GEOMETRICO SEÇÃO TIPO LEVANTAMENTO TOPOGRAFICO PLANTA CALÇADA DETALHES		
Área Terreno: 7.000 m ²	ESCALA INDICADAS	DATA: AGOSTO/2020	FOLHA: 01 / 03